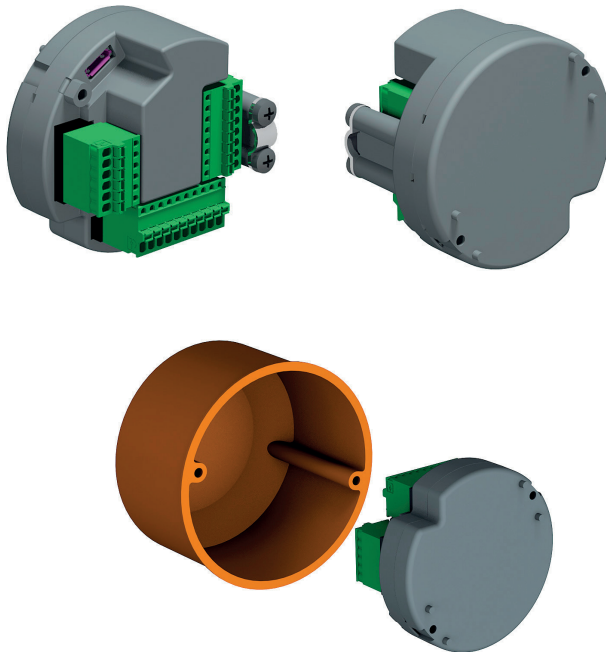


AIDA MINIZUTRITTSKONTROLL- ZENTRALE Z645



LEISTUNGSBESCHREIBUNG

- ▶ Anzeige: 3 LED's, 2 x Status, 1 x Ethernet
- ▶ Modulerweiterung: für die Erweiterung um verschiedenste Funktionen wie Kommunikation, Ein - /Ausgänge, Sensoren steht ein Erweiterungsplatz zur Verfügung. Bedingt Gehäuse-Typ II
- ▶ Datenübertragung zu PC/Server: USB, TCP/IP, WLAN und GSM optional
- ▶ Zutrittsfunktionen: Relais, Eingang, Sabotagesensor
- ▶ weitere Optionen: Aufputz-Montageset

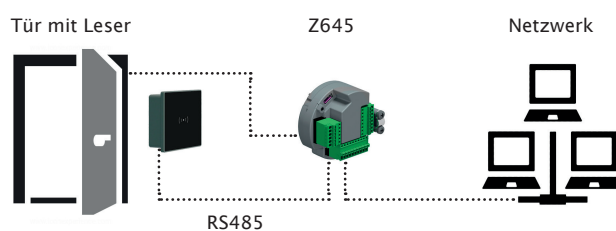
AIDA Z645 - WENIGER KANN MEHR

Die Minizutrittskontrollzentrale bietet für die Konzeption Ihrer ZK-Anlage die einfache Struktur: 1 Controller, 1 Türe.

Jede Türe wird per Netzkabel angefahren und steuert autonom über den angeschlossenen Leser die Zutrittsberechtigung für diese Türe.

Die Öffnung der Türe kann protokolliert werden. Die Überwachung, Verwaltung und Kontrolle jeder Tür im Netzwerk ist schnell und unproblematisch realisierbar.

Der Einbau erfolgt ganz einfach in einer Standard-Unterputzdose oder in der speziellen Aufputzdose.



TECHNISCHE DATEN

Gehäuse: Kunststoff, ABS HB
Abmessungen (DxH): 53mm x 35mm
 oder 45 mm für WLAN u. Mobilfunk
Gewicht: ca. 55g mit PoE ca. 65g
Datenspeicher: 4MB Flash
Umgebungstemperatur: -20° C bis +40° C
Schutzart Front: IP20
Netzteil: 12V Gleichspannung, optional
 Spannungsversorgung über PoE