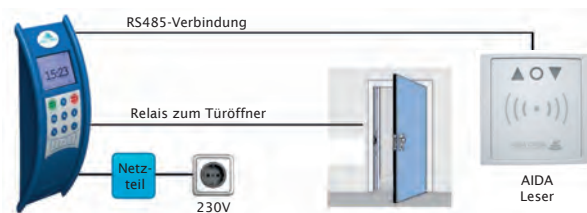


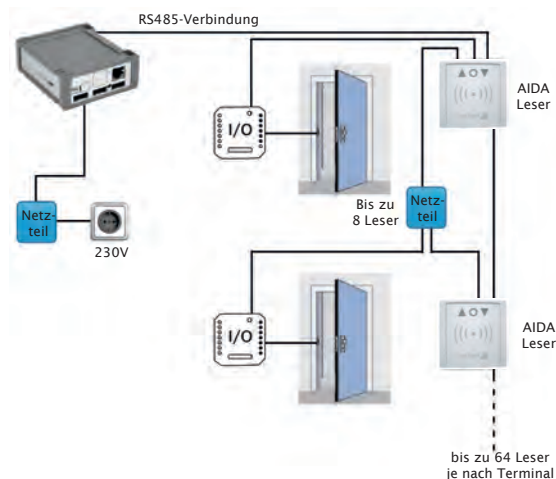
## ZUTRITTSLESER AIDA L1 45



### KONFIGURATION MIT EINER TÜR



### KONFIGURATION MIT ZWEI TÜREN



## LEISTUNGSBESCHREIBUNG

### Anwendungsbereiche

- ▶ Zutrittskontrolle
- ▶ Zeiterfassung
- ▶ Kostenstellenerfassung
- ▶ Parksysteme
- ▶ allgemeine Benutzeridentifikation

### Besondere Merkmale

- ▶ kompakte Bauweise
- ▶ 3 LED's für Benutzerführung
- ▶ hintergrundbeleuchtete Fläche
- ▶ Farben: silber, lichtgrau RAL 7035, weiß-aluminium RAL 9006
- ▶ Quittungston
- ▶ Leseverfahren: Legic Prime, Legic Advant, Mifare classic, Mifare Desfire (Leseverfahren je nach Zutrittssteuergerät)

### Montagemöglichkeiten

- ▶ Einfache Montage (Unterputzdosen Ø60mm) oder Aufputz mit optisch ansprechendem Lesergehäuse
- ▶ Geeignet für Außen- und Inneneinsatz
- ▶ Anschluss über RS485 an AIDA Z100 / Z640
- ▶ Anschluss mit Schraub/Steckklemme
- ▶ Alle Erfassungsmedien, mit entsprechendem Chip, können verwendet werden; Schlüsselanhänger, Scheckkarten, Armbänder, Organizer, etc.
- ▶ Selbst bei Vandalismus/Abreißen/höchster Gewalt ist keine Türöffnung möglich

## TECHNISCHE DATEN

Versorgungsspannung: 12V AC/DC oder 5V DC  
 Nenndauerstrom: 12 V 200 mA  
 Leistungsaufnahme: 1,8 Watt  
 Umgebungstemperatur: -20° C bis +50° C  
 Schutzart: frontseitig montiert IP 54  
 Abmessungen (BxHxT):  
 Unterputzvariante: 81x81x11 mm  
 Aufputzvariante: 81x81x40 mm